

TASSONI  
— & —  
PESENTI



S  
P

oo

o





## Uplight

### SP80



#### Installazione

Apparecchio ad installazione in esterno a pavimento adatta alla carrabilità; dotato di vano inferiore per un comodo cablaggio.

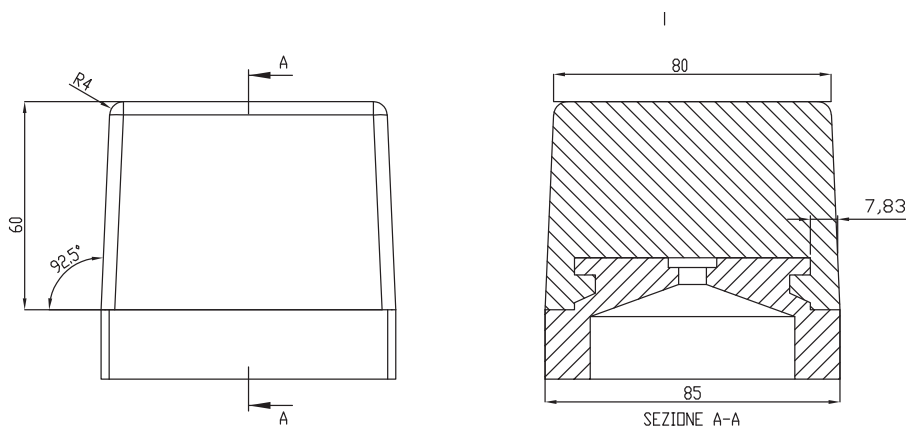
#### Descrizione Tecnica

Corpo in alluminio anodizzato 20 micron.  
Resinatura epossidica superiore carrabile.

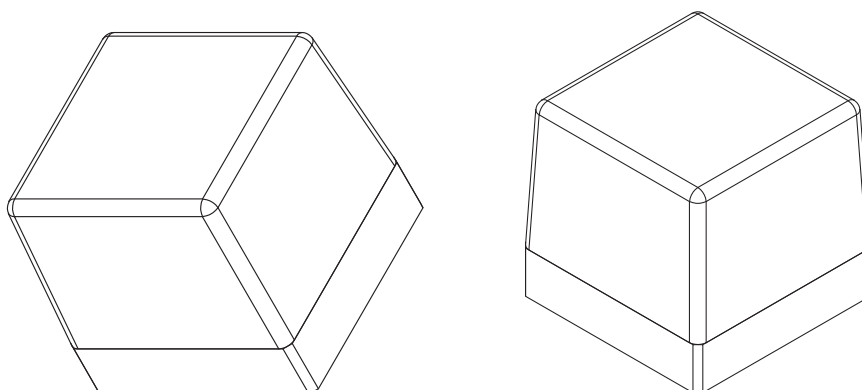
#### Caratteristiche elettriche

Scheda led max 4W.  
24 V. 3000/4000/5000 K  
Alimentatore remoto e opportunamente dimensionato se con singola alimentazione o, in funzione delle necessità di installazione con alimentazione a gruppi.  
Apparecchio in Classe III.

## 2D



## 3D



TASSONI  
— & —  
PESENTI

Tassoni & Pesenti s.r.l

Contatti

SEDE



Via Monte Grappa 32  
20080 ALbairate (MI) - Italy



02 97162704

COSTUMER SERVICE



info@tplight.it

ACCOUNTING



accounting@tplight.it

S  
P

OO

O

